

VARSTOMŲ DURŲ UŽSAKYMO FORMA

Data _____

Užsakovas, tel. nr. _____

Profilis

R1

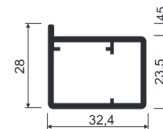
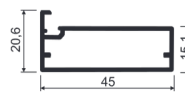
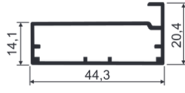
R11

R22

R18

R21

RIMINI



Spalva

Sidabras
Baltas
Auksas
Juodas šlif.

Sidabras
Baltas
Juodas
Šlif.

Sidabras
Šampanas šlif.
Juodas anod.

Sidabras
Juodas mat.

Auksas

Auksas šlif.
Šampanas šlif.
Juodas mat.

Durelių kiekis

Kairinės

Dešinės

Durelių aukštis

Durelių plotis

Užpildas

Stiklas
skaidrus

Optiwhite

Lacobel
9003

Lacobel
9005

Stopsol
grey

Stopsol
bronza

Raywall
90t

Nr.53

VS

VB

VP

SP4

SB4

SJ4

Lankstai

Lankstai
HETTICH

Lankstai
BLUM

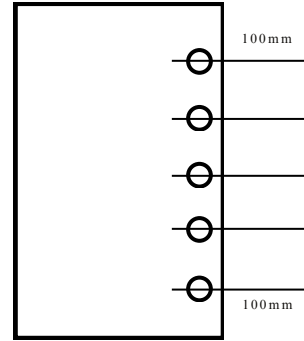
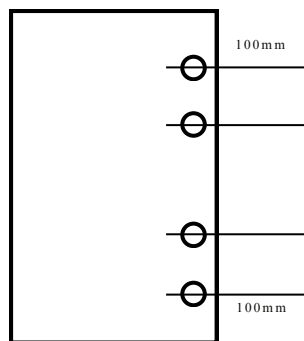
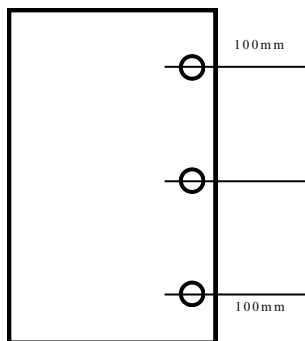
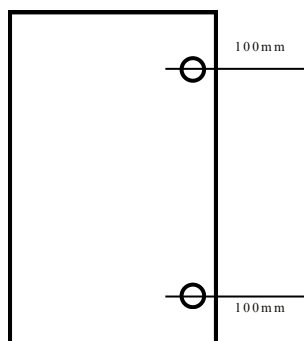
Lankstai
KITI

Lankstų kiekis

*su R1 profiliu lankstai komplektuojami hettich.

*su kitais profiliais lankstai nekomplektuojami.

Lankstų atstumas



Pastabos,

pristatymo adresas